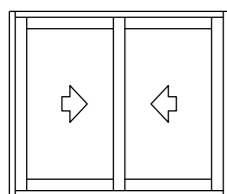


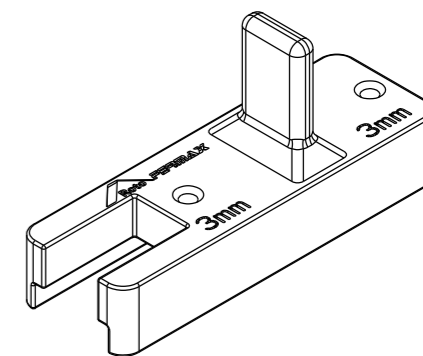
UTILIZAÇÃO GAB003



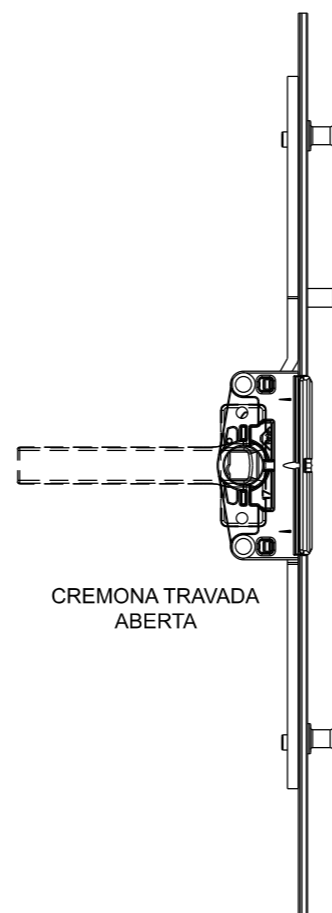
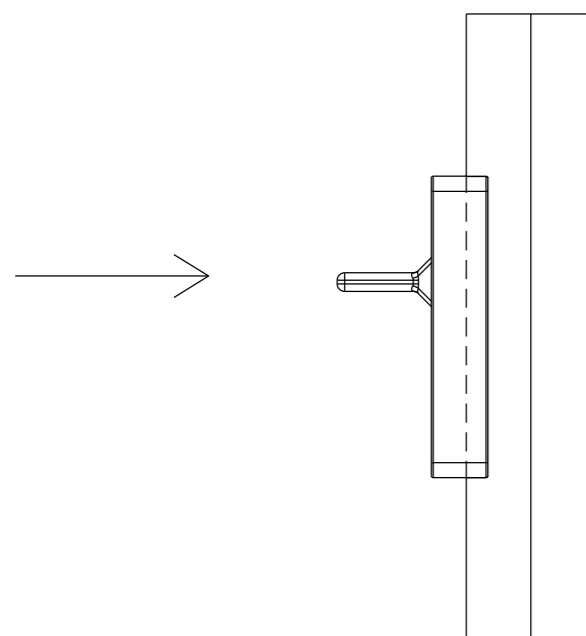
CORRER

COMPOSIÇÃO:
IMPRESSO 3D
* MATERIAL À DEFINIR

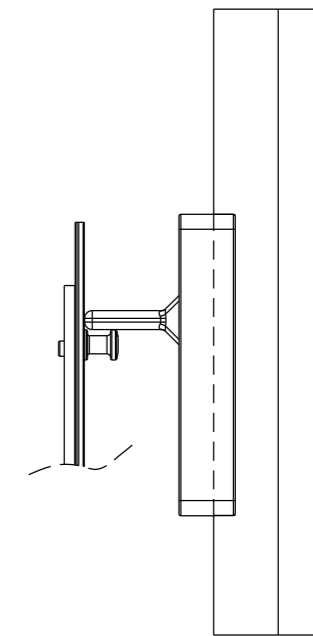
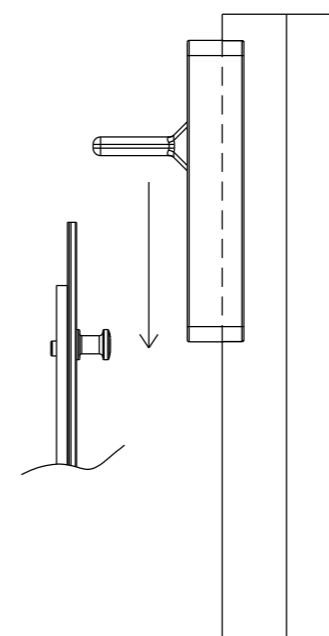
INFORMAÇÕES
AJUSTAR ESCALA E CONTRAÇÃO
CONFORME CONFIG. DE IMPRESSÃO



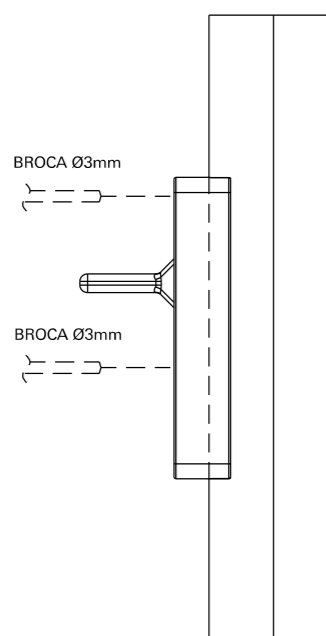
1. INSIRA O GABARITO NO PERFIL



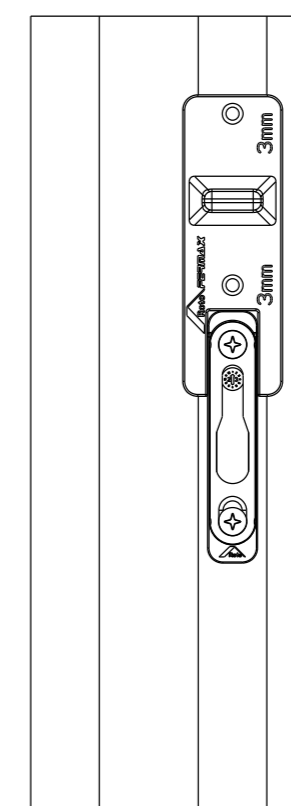
2. POSICIONE O GABARITO NO FECHO DA CREMONA



3. REALIZE FURAÇÃO CONFORME INDICAÇÃO



4. UTILIZE GABARITO PARA CENTRALIZAR O CONTRAFECHO



5. REMOVA O GABARITO